

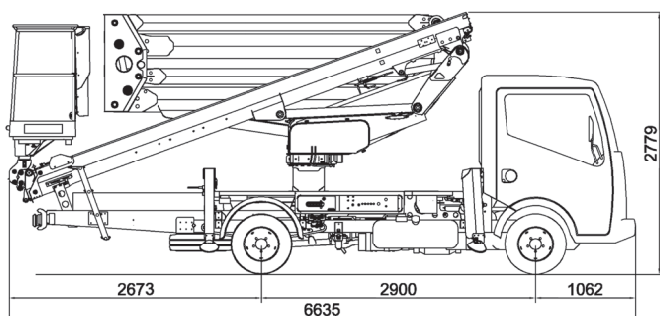
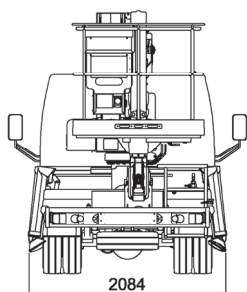
# SPECIFICHE TECNICHE (PRELIMINARY)

## **CTEZED 20.3 HV**

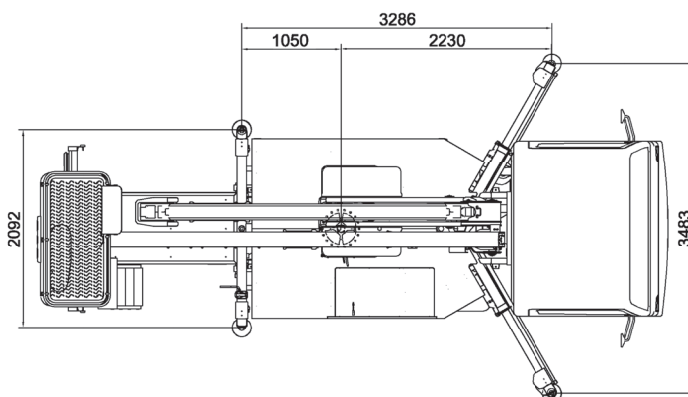
### DATI TECNICI

- Doppio pantografo + braccio telescopico con uno sfilo
- Movimentazione pantografo con bielle
- Rotazione torretta di  $\pm 320^\circ$  su ralla
- Comandi simultanei elettroidraulici proporzionali da terra e dalla navicella
- Comandi con rampe di accelerazione e decelerazione per un controllo più fluido delle manovre
- Avviamento/arresto motore dalla navicella
- Regolazione automatica dei giri motore
- Pianale antiscivolo
- Navicella con base in composito e parapetto in alluminio
- Rotazione idraulica della navicella  $60^\circ$  destra +  $60^\circ$  sinistra
- Livellamento navicella a parallelogramma idraulico
- 4 stabilizzatori a piazzamento oleodinamico con sensori di contatto terreno: stabilizzatori frontali con estensione delle traverse, stabilizzatori posteriori fissi in sagoma
- Stabilizzazione variabile **H Stab system**
- Sistema di gestione elettronico **CAN BUS**
- Postazione di controllo a terra con pulsantiera remota cablata
- Cella di carico per controllo carico in navicella
- Display di visualizzazione diagnostica a bordo macchina
- Display di visualizzazione area di lavoro residua su navicella
- Impianto oleodinamico alimentato da pompa ad ingranaggi installata sulla presa di forza del veicolo
- Cicalino innesto presa di forza
- Contatore in cabina
- Presa elettrica 230 V AC CE in navicella
- Cassone porta-oggetti fisso su posteriore del veicolo
- Certificazione CE secondo UNI EN 280:2015
- Verniciatura standard blue (RAL 5017) e bianco (RAL 9003)

### DIMENSIONI



### STABILIZZAZIONE



# SPECIFICHE TECNICHE (PRELIMINARY)

# CTEZED 20.3 HV



20 m\*



300 kg



1400x700x1100 mm



8,5 / 6,5 m\*

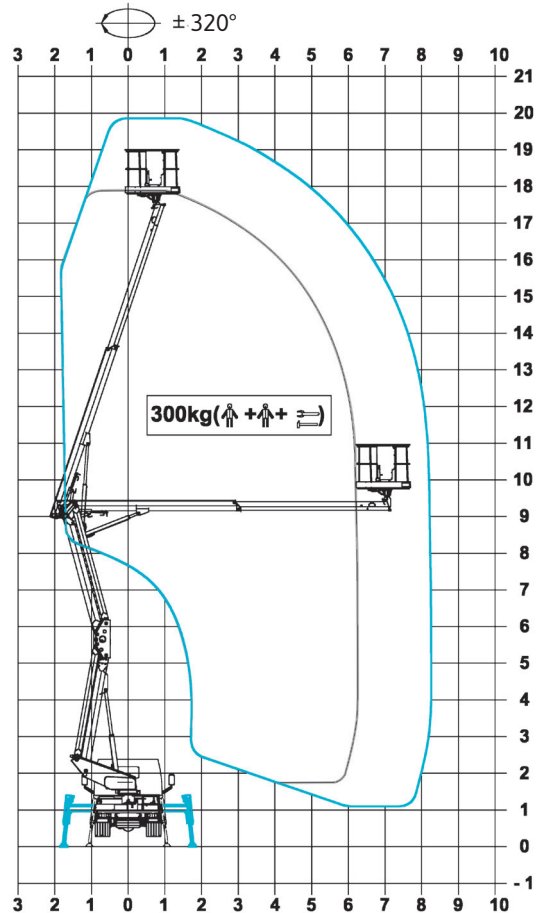


18 m

**PTT min**

3,5 t

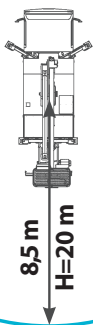
## AREA DI LAVORO



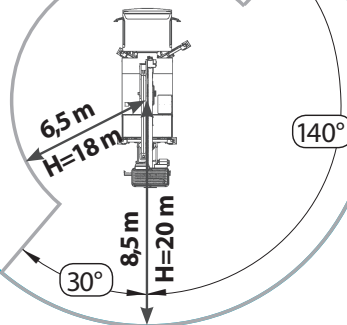
\* sbraccio e altezza di lavoro possono variare di  $\pm 3\%$  a seconda di variazioni nella fabbricazione o condizioni di lavoro.

## AREA DI LAVORO

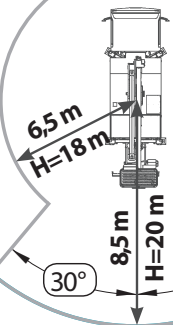
Stabilizzazione estesa



Stabilizzazione estesa solo lato destro o sinistro



Stabilizzazione in sagoma



**CTE S.p.A.**

**Sede** Via Caproni, 7 - 38068 Rovereto (TN)

**Stabilimento** loc. Terramatta, 5 - 37010 Rivoli Veronese (VR)

**Tel.** +39 0464 48.50.50 - **Fax** +39 0464 48.50.99 - [info@ctelift.com](mailto:info@ctelift.com)

**CTE UK Ltd** Enderby Leicestershire - UK

**CTE France Sas** Achères - France

**Punti assistenza vendita**

Bari, Bologna, Cagliari, Catania, Venezia, Pesaro Urbino, Forlì-Cesena, Genova, Milano, Modena, Napoli, Pisa, Pistoia, Perugia, Pordenone, Roma, Taranto, Torino, Trapani, Trento.

[www.ctelift.com](http://www.ctelift.com)

I dati contenuti nella presente scheda non sono impegnativi, le informazioni riportate hanno solo scopo illustrativo. Ci riserviamo di apportare modifiche in qualsiasi momento senza preavviso. \_ZED 20.3 HV - ed. 06/17

